

52 首 OTP 音乐门铃芯片原理资料 (AC8DM52 Doorbell IC)



语音芯片开发-深圳市环芯半导体有限公司

电话 Tel: 0755-28149272

086-18922809111

掩膜 OTP: 主营 语音芯片, 玩具 IC, 录音 IC, 门铃 IC, 音乐芯片

邮箱 QQ: 68681298@qq.com

Http://www.ATChip.Com

OTP 门铃芯片 / 52 首门铃音乐芯片资料:

AC8DM52 门铃 IC 是一颗高性能 OTP 音乐合成 IC, 直接 PWM 驱动喇叭的音乐门铃芯片, 音乐合成方式为可编程式的方波和包络线, 音质效果好, 共有 3 个 I/O 口, 其中 1 个选曲键, 另一个为播放键, 一个随音乐节奏闪灯, 应用电路简单, 价格低, 有着很好的产品方案成本优势

OTP 硬封装出货, 量大时可以根据客户需求进行部分音乐和功能的调整, 支持掩膜芯片交货, 1.8V 低电压仍能正常发声, 复位和内部供电方面稳定, 提供了宽电压支持的 5V 高电压专用电源 I/O 口, 语音效果输出稳定.

触发方式: 0KY: L/U/R, (门铃音乐选曲键, 顺序选取; Voice-Select function)

I02: E/U/I, (门铃音乐播放键, Trigger 0KY selected melody)

输出信号: I01: Busy Low Flashing with the rhythm of music.

工作电压: VDD: DC1.8~5.5V

静态电流: $I_{sb} \leq 0.1\mu A @ 4.5V$

工作电流: (无负载) $I_{op}: 1.5mA @ 4.5V$

内置震荡电电阻: INT_OSC: +/-1.5% 误差

支持喇叭和蜂鸣片: 喇叭是 8 欧 0.5W 范围; 0.25W-1W 的喇叭都行.

OTP 门铃芯片 / 52 首门铃音乐芯片的优势:

1, 门铃 IC AC8DM52 内置电阻、外围少元器件, 外围电路简单无任何元器件.

整个方案的费用给您节省 30%—50% .

2, 工作电压默认为 1.8V—5.5V, 使用 4.5V 以上供电或者部分直流供电电源时在 VDD5 与 VSS 串一个 0.1uF 电容即可.

3, 提供多种产品选择方案, 出货形式选择多:

1), 直插 6Pin 模块 COB (六个脚的 AC80E8 直插 COB)

2), 贴片八脚 SOP8 硬封装.

52 首 OTP 音乐门铃芯片原理资料 (AC8DM52 Doorbell IC)



语音芯片开发-深圳市环芯半导体有限公司

电话 Tel: 0755-28149272

086-18922809111

掩膜 OTP: 主营 语音芯片, 玩具 IC, 录音 IC, 门铃 IC, 音乐芯片

邮箱 QQ: 68681298@qq.com

Http: //www. ATChi p. Com

4, 量大时可以直接掩膜出货, 价格成本便宜, 转换灵活, 是首单试单时的最佳解决方案, 同时高 bit 比特率的声音输出, 为音质效果和产品市场打下了良好的基础.

5, 喇叭是 8 欧 0.5W 的, 支持 8 欧阻值功率范围 : 0.25W-1W 的喇叭.

6, 支持低电压马达复位功能, 同时可能 IO 口的下拉阻值进行选择, 以适用光控等多种场合。

U 音乐曲目：门铃芯片音乐 52 首

序	中文曲名	英文曲名	试听
1	叮咚 2 声	DingDong DingDong	
2	致爱丽丝	For Elise	
3	西敏寺钟声	Westminster Abbey	
4	叮咚 2 声 DD12	dingdong 2 fast(AC8DD1252)	
5	土耳其进行曲	Rondo Alla Turca	
6	美丽的传说	Beautiful legend	
7	小星星	Twinkle Twinkle little star	
8	雨中旋律	The rhythm of falling rain	
9	叮咚 3 声	Dingdong3sound	
10	铃儿响叮咚	Jingle bell	
11	生日快乐	Happy birthday to you	
12	伦敦桥	London bridge is falling down	
13	走呀走 / 蜗牛与黄鹌鸟	The snail and the Oriole	
14	苏三娜	Susanna	
15	彩虹妹妹	Rainbow sister	
16	十个印第安人	Ten little indian boys	
17	叮咚 1 声	DingDong	
18	圣诞老公公进城来	Santa Claus is Coming to Town	
19	小小姑娘	Small little girl	
20	王老先生有块地	Old MacDonald had a farm	
21	泉水叮咚响	Spring Ding Dong ring	
22	特别的叮咚铃声	Special dingdong bell	

52 首 OTP 音乐门铃芯片原理资料 (AC8DM52 Doorbell IC)



语音芯片开发-深圳市环芯半导体有限公司

电话 Tel: 0755-28149272

086-18922809111

掩膜 OTP: 主营 语音芯片, 玩具 IC, 录音 IC, 门铃 IC, 音乐芯片

邮箱 QQ: 68681298@qq.com

Http: //www. ATChi p. Com

23	回忆	Memery
24	平安夜	Silent
25	普世欢腾	Joy To The World
26	布林迪西	Brindisi
27	圣诞快乐	We wish merry Christmas
28	圣诞树	O Christmas Tree
29	梦中的婚礼	MARIAGE D'AMOUR
30	叮咚 3 声组合	Dingdong3Combo

31	洋基歌	Yankee doole
32	红河谷	Red River Valley
33	祝酒歌	Toast song
34	彩云追月	Clouds Chasing the Moon
35	哆来咪	Do-Re-Mi
36	勃拉姆斯摇篮曲	Brahms lullaby

37	叮咚缓快 2 遍	Dingdong Slow and fast
38	爱的故事	Love Story
39	金婚式	La Cinquantaine
40	莫斯科郊外的晚上	An Evening Outside Moscow
41	欢乐颂	Ode an die Freude
42	快点呀急促提示音	DuDu Hurry

43	美的巡逻兵	m15AmericanPatrol
44	动听的旋律	Beautiful rhythm
45	多年以前	Longlong ago
46	爱的纪念	Souvenirs d'enfance
47	场景	Scence
48	温暖的家	sweet home

49	小兔子乖乖	Little rabbit obedient
50	星空	Lyphard Melody
51	玛丽有只小羔羊	Mary has a little lamb
52	爱德兰的诗	Ballade pour Adeline

52 首 OTP 音乐门铃芯片原理资料 (AC8DM52 Doorbell IC)



语音芯片开发-深圳市环芯半导体有限公司

电话 Tel: 0755-28149272

086-18922809111

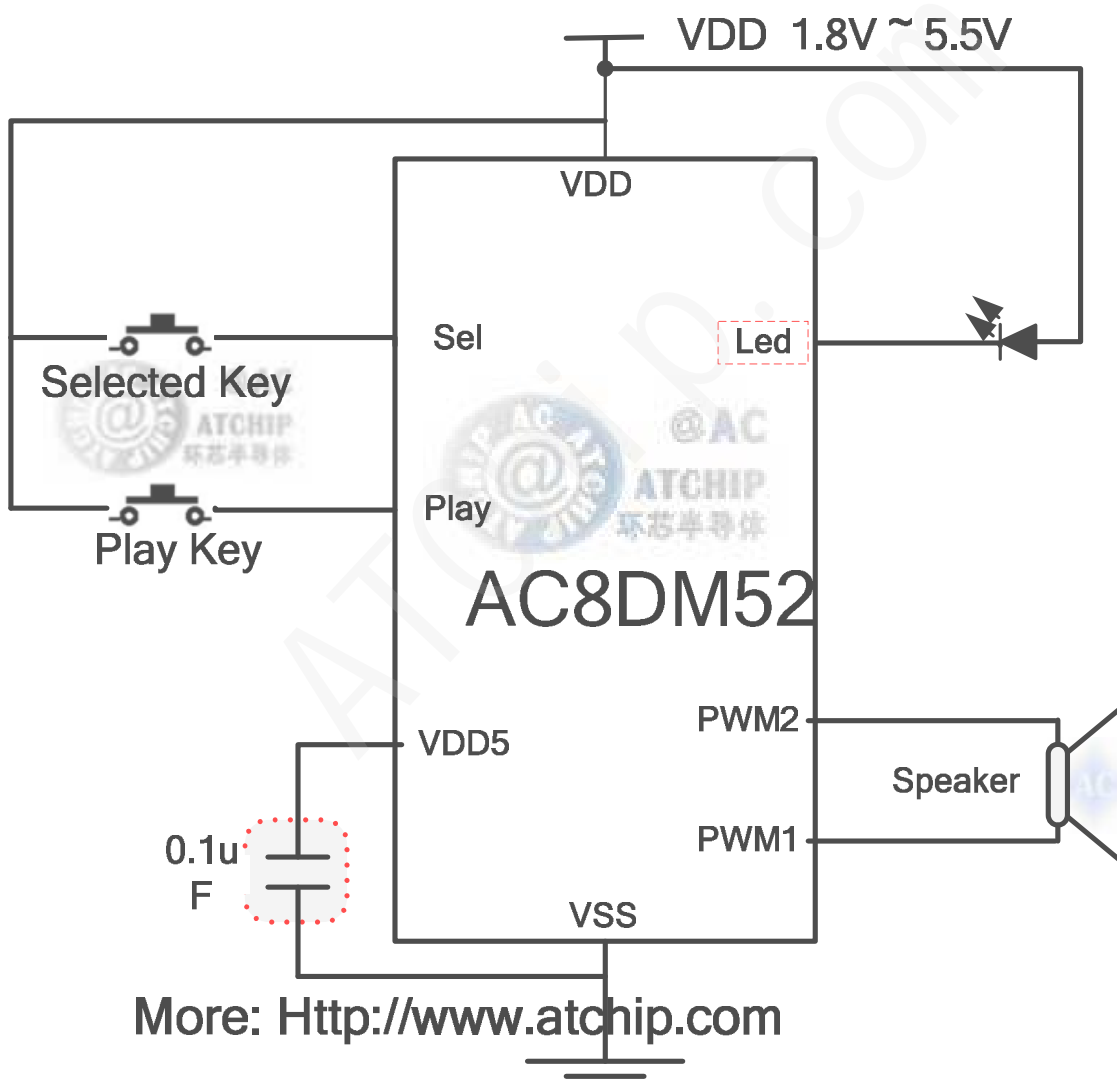
掩膜 OTP: 主营 语音芯片, 玩具 IC, 录音 IC, 门铃 IC, 音乐芯片

邮箱 QQ: 68681298@qq.com

Http: //www. ATChip. Com

u AC8DM52 简单门铃芯片应用电路接线方法

AC8DM52 门铃芯片选曲键, 播放键触发直推喇叭模式 PWM



SOP8-OTP 硬封装量大时可以根据客户需求进行部分音乐和功能的调整

52 首 OTP 音乐门铃芯片原理资料 (AC8DM52 Doorbell IC)



语音芯片开发-深圳市环芯半导体有限公司

电话 Tel: 0755-28149272

086-18922809111

掩膜 OTP: 主营 语音芯片, 玩具 IC, 录音 IC, 门铃 IC, 音乐芯片

邮箱 QQ: 68681298@qq.com

Http: //www. ATChi p. Com

u AC8DM52 Package PIN Information 硬封装资料

AC8DM52-DIP8/SOP8

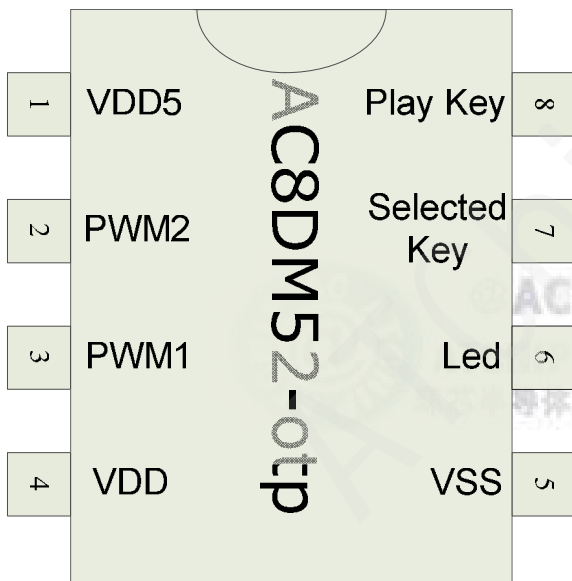
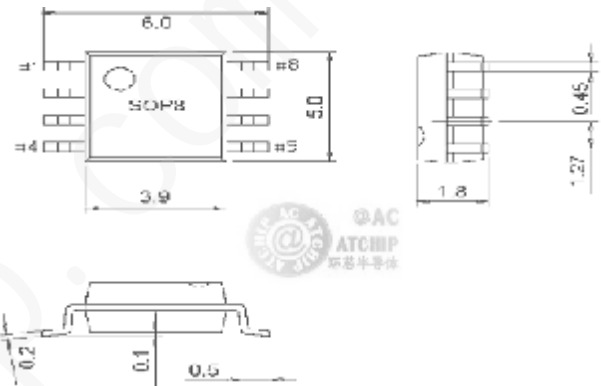
门铃 52 首音乐 IC

OTP 8 脚硬封装芯片资料

最常用最常见的硬封装形式:

贴片八脚 SOP8 封装

SOP8 贴片芯片封装尺寸 (SOP SIZE):



PIN	NAME
1	VDD5
2	PWM2
3	PWM1
4	VDD
5	VSS
6	Led
7	Selected Key
8	Play Key

52 首 OTP 音乐门铃芯片原理资料 (AC8DM52 Doorbell IC)



语音芯片开发-深圳市环芯半导体有限公司

电话 Tel: 0755-28149272

086-18922809111

掩膜 OTP: 主营 语音芯片, 玩具 IC, 录音 IC, 门铃 IC, 音乐芯片

邮箱 QQ: 68681298@qq.com

Http: //www. ATChip. Com

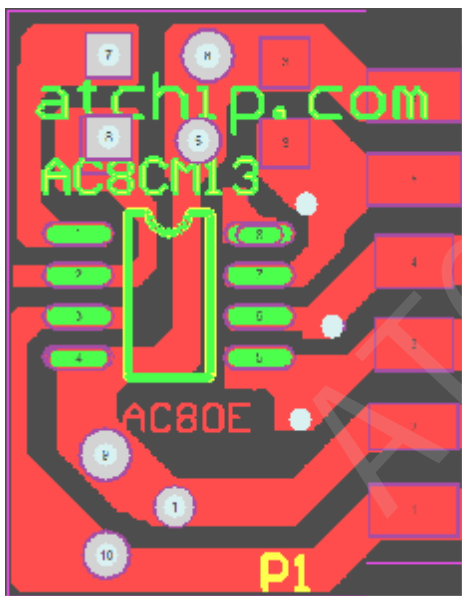
u AC8DM52 SIP 6Pin COB Package Information 6

脚直插 COB 软封装资料/// 最常见语音芯片 COB 软封装形式

AC8DM52-门铃 IC

Sip 6Pin COB AC80E

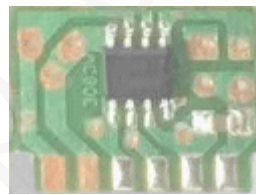
单列直插 COB 脚位资料



直插 1-6 脚顺序为从左至右.

直插语音 COB 脚位资料 AC80E
请参照实际样品情况.

实物图片,仅供参考.
若有改动,恕不另行通知.



直插 6 脚 COB 脚位资料:

PIN	NAME
1	Selected Key
2	Play Key
3	PWM1
4	PWM2
5	VDD
6	VSS

更多资料,请访问深圳市环芯半导体有限公司 网站: <http://www.atchip.com/otp.asp>

52 首 OTP 音乐门铃芯片原理资料 (AC8DM52 Doorbell IC)



语音芯片开发-深圳市环芯半导体有限公司

电话 Tel: 0755-28149272

086-18922809111

掩膜 OTP: 主营 语音芯片, 玩具 IC, 录音 IC, 门铃 IC, 音乐芯片

邮箱 QQ: 68681298@qq.com

Http: //www. ATChi p. Com

u DC CHARACTERISTICS 电气特性和参数

Symbol	Parameter	Min.	Typ.	Max.	Unit	Condition
VDD	Operating voltage	1.8	3.0	5.5	V	
I _{sb}	Standby current, VDD=3V/4.5V		1		uA	No loading
I _{op}	Operating current	VDD=3V	850			
		VDD=4.5V	1100			
I _{ih}	Input current (1M ohms pull-low, AC80 only)			3	uA	VDD=3V
				8		VDD=4.5V
I _{ih}	Input current (300k ohms pull-low)			10	uA	VDD=3V
				25		VDD=4.5V
I _{ih}	Input current (100k ohms pull-low)			30	uA	VDD=3V
				80		VDD=4.5V
I _{oh}	Output drive current		-10		mA	VDD=3V, V _{oh} =1.0V
			-20			VDD=4.5V, V _{oh} =2.2V
I _{ol}	Output sink current		20		mA	VDD=3V, V _{ol} =1.0V
			34			VDD=4.5V, V _{ol} =1.0V
I _{oh}	PWM1, PWM2 output current		-65		mA	VDD=3V, V _{oh} =1.5V
I _{ol}			65			VDD=3V, V _{ol} =1.5V
ΔF/F	Frequency deviation by voltage drop	VDD=3V	1		%	Fosc(3.0v)-Fosc(2.4v) Fosc(3v)
		VDD=4.5V	0.1			Fosc(4.5v)-Fosc(3.0v) Fosc(4.5v)
ΔF/F	Frequency lot deviation, (VDD=3V)	-1		1	%	Fmax(3.0v)-Fmin(3.0v) Fmax(3.0v)
Fosc	Oscillation Frequency	1.31	1.54	1.61	MHz	VDD=1.8~5.5V

52 首 OTP 音乐门铃芯片原理资料 (AC8DM52 Doorbell IC)



语音芯片开发-深圳市环芯半导体有限公司

电话 Tel: 0755-28149272

086-18922809111

掩膜 OTP: 主营 语音芯片, 玩具 IC, 录音 IC, 门铃 IC, 音乐芯片

邮箱 QQ: 68681298@qq.com

Http: //www. ATChip. Com

u Descriptions

The AC8DM52 is a single-chip Dual-tone Melody and 1-ch Voice synthesizing CMOS IC, and OTP (One Time Programming) IC that are designed to direct support Mask ROM products. PWM voice output with high quality speech, it's embedded EPROM architecture, AC8DM52 has 1 input and 2 I/O pins. Through accurate internal oscillation, external R_{osc} is unnecessary. Maximum 64 voice groups. One Group contain several steps; Maximum 512 steps for all the Groups. Support PCM data compression. Support Two mode trigger function (Stand Alone, Serial Trigger Mode). Easy use development system is for function selection and voice combination . PC download the ROM code by the USB Port .

u Functions

Operating Voltage range: 1.8V ~ 5.5V

Total Voice Duration: 10" (60K Samples)

I/O pin : 3

Voice output : PWM

Sequential Key for Volume control function.

Step can change Trigger I/O Type, Trigger Mode & Output Status.

Trigger mode (for all Input pins) :

- Key Stand-alone Trigger Mode :

- A. Edge/Level
- B. Hold/Unhold
- C. Retrigger/Irretrigger

AC8DM52 Only Build in an accurate internal oscillator of +/- 1.0% tolerance, no external R oscillator. There are 16 kinds of options for paly speed, provide different play rate as follow:

52 首 OTP 音乐门铃芯片原理资料 (AC8DM52 Doorbell IC)



语音芯片开发-深圳市环芯半导体有限公司

电话 Tel: 0755-28149272

086-18922809111

掩膜 OTP: 主营 语音芯片, 玩具 IC, 录音 IC, 门铃 IC, 音乐芯片

邮箱 QQ: 68681298@qq.com

Http://www.ATChip.Com

u Writer Mapping Description / OTP 门铃系列

Writer Pin 烧录引脚 : **Selected key, To, Play key, VSS, PWM2, VDD**

OTP Writer Power Board Pin Mapping Table		
PAD Name	AC8DM52-SOP8	AC8DM52-DIP8
VDD5	1, VDD5	1, VDD5
PWM2	2, PWM2	2, PWM2
PWM1	3, PWM1	3, PWM1
VDD	4, VDD	4, VDD
VSS	5, VSS	5, VSS
To	6, Led	6, Led
Selected key	7, Selected key	7, Selected key
Play key	8, Play key	8, Play

Pad Name	ATTR.	Description
Selected key	I	Input pin, active high, or positive high power for programming.
Led	I/O	Output or input pin. To be input, active high.
Play key	I/O	Output or input pin. To be input, active high.
VDD5	Power	Regulator input. Connect a 0.1uF cap to VSS or keep floating.
VSS	Power	Negative power.
VDD	Power	Positive power.
PWM1	O	PWM output 1.
PWM2	O	PWM output 2 .