

生日快乐芯片/生日蜡烛/生日贺卡音乐线路板



语音芯片开发-深圳市环芯半导体有限公司

电话 Tel: 0755-28149272

086-18922809111

掩膜 OTP: 主营 语音芯片, 玩具 IC, 录音 IC, 门铃 IC, 音乐芯片

邮箱 QQ: 68681298@qq.com

Http://www.ATChip.Com

生日快乐芯片/生日蜡烛/生日贺卡音乐线路板资料:

生日快乐音乐芯片是一颗高性能的单音音乐芯片,有着 SOT23 硬封装和生日蜡烛/生日贺卡 COB 软封装线路板,低电压 1.5V 供电可播放的生日快乐音乐 IC。

音乐: 生日快乐。常用于生日蜡烛,生日蛋糕,生日贺卡,等各种生日礼物产品。

多款产品支持 1.2-3V 的宽电压范围,上电长响 Level Hold 功能,播放 Happy Birthday 生日快乐,芯片直接驱动蜂鸣片或喇叭,驱动喇叭电压得高于 2.4V,外围无元器件,应用电路简单,超高性价比,有着很好的产品方案成本优势。

按键版本为按一次播放一次 One Shot 功能需要定制,见图纸资料。

[生日快乐音效](#), [←点击试听](#) [右键点击另存为](#)

生日快乐音乐线路板-生日蜡烛专用 COB 的优势:

- 1, 内置震荡电阻、外围无元器件无需 104 电容,电压的高低影响播放的速度。
- 2, 工作电压默认为 1.2V—3V,常规应用 1.5V,驱动蜂鸣片,音量分大声版和常规版本两种。
- 3, 提供多种出货形式选择, **可根据客户需求定制:**
 - 1), 生日音乐贺卡机芯 COB (AC60E0 1.5V/3V),
 - 2), **主要出货方式:** 生日蜡烛专用模块 COB,生日贺卡 COB 音乐线路板
- 5, 支持喇叭和蜂鸣器,单音片系列常用蜂鸣片。

生日快乐歌词:(芯片)

happy birthday to you, happy birthday to you ,

happy birthday happy birthday , happy birthday to you

祝你生日快乐,祝你生日快乐,祝你幸福祝你健康,祝你前途光明
祝你生日快乐,祝你生日快乐,祝你幸福祝你健康,有个温暖家庭

生日快乐芯片/生日蜡烛/生日贺卡音乐线路板



语音芯片开发-深圳市环芯半导体有限公司

电话 Tel: 0755-28149272

086-18922809111

掩膜 OTP: 主营 语音芯片, 玩具 IC, 录音 IC, 门铃 IC, 音乐芯片

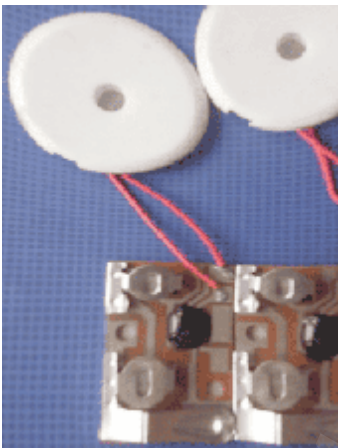
邮箱 QQ: 68681298@qq.com

Http://www.ATChip.Com

◆ 生日快乐线路板软封装形式 /// 可选用的 COB 软封装形式

MusicCarcd COB Information 生日音乐贺卡机芯 **3V/1.5V** 软封装资料

适用于音乐生日贺卡生日快乐方案。
AC60E 生日快乐贺卡专用。



AC80A / 2032 ; 2025 电池 3V 供电

AC90B 钮扣电池 1.5V 供电 COB.

适用钮扣式电池 AG10,LR54; AG3,LR41;
AG13,LR44 的 1.5V 机芯 COB

适用于各种生日礼盒和生日蜡烛小批量方案。

生日蜡烛 AC90B 专用 COB 脚位资料.

1.5V 生日蜡烛实物图片,仅供参考。
若有改动,恕不另行通知。



AC90B 生日快乐蜡烛 COB 脚位资料:

PIN	NAME
1	BD1
2	BD2
3	VDD
4	VSS



更多封装资料,请访问公司网站: <http://www.atchip.com/yuyinxin pian/ICPackageDipSopCob.asp>

生日快乐芯片/生日蜡烛/生日贺卡音乐线路板



语音芯片开发-深圳市环芯半导体有限公司

电话 Tel: 0755-28149272

086-18922809111

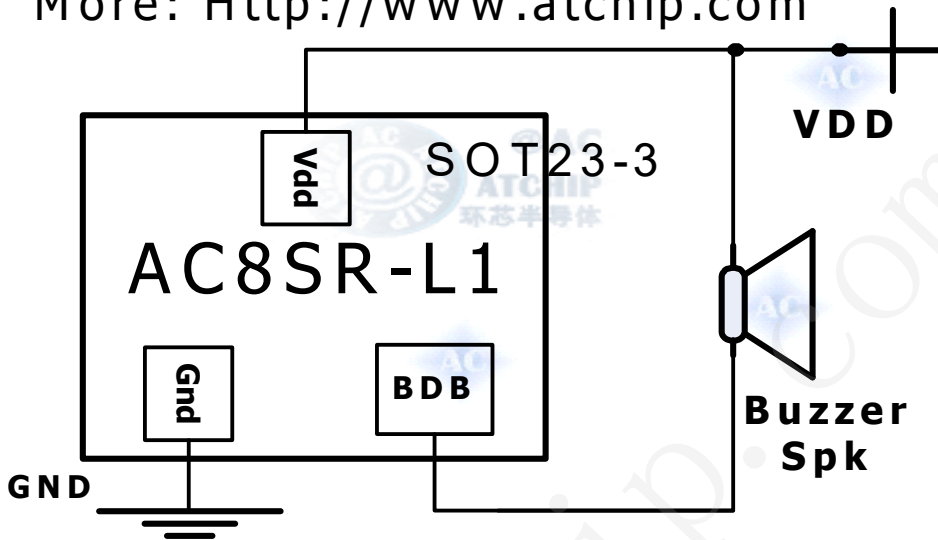
掩膜 OTP: 主营 语音芯片, 玩具 IC, 录音 IC, 门铃 IC, 音乐芯片

邮箱 QQ: 68681298@qq.com

Http://www.ATChip.Com

生日快乐单音片 SOT23 封装参考电路图 (衬底接 VDD)

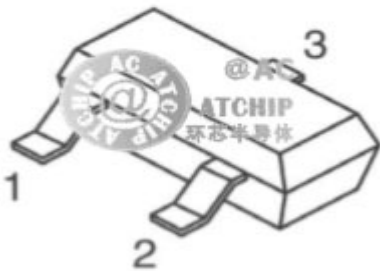
More: [Http://www.atchip.com](http://www.atchip.com)



AC8SR-L1 SOT23 单音片生日快乐芯片贴片硬封装引脚资料:

AC8SR-SOT-23

单音生日快乐三极管 3 个脚芯片



最常用最常见的硬封装形式

贴片三脚 SOT23 封装

常见三极管封装形式

SOT-23 (尺寸) 2.9*1.6*1.1

PIN	NAME
1	GND
2	BDB
3	VDD

生日快乐芯片/生日蜡烛/生日贺卡音乐线路板



语音芯片开发-深圳市环芯半导体有限公司

电话 Tel: 0755-28149272

086-18922809111

掩膜 OTP: 主营 语音芯片, 玩具 IC, 录音 IC, 门铃 IC, 音乐芯片

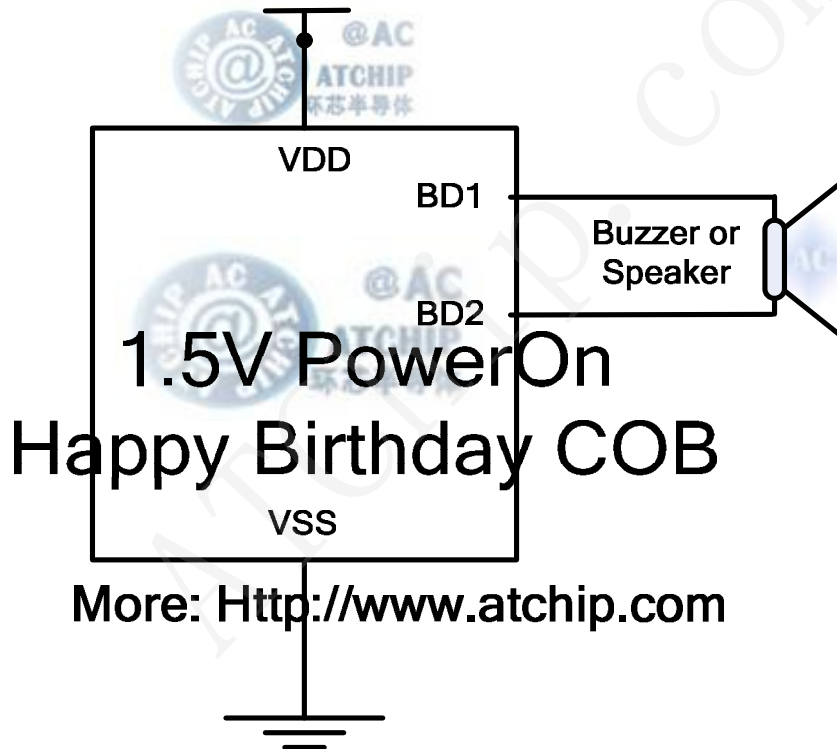
邮箱 QQ: 68681298@qq.com

Http://www.ATChip.Com

生日快乐音乐线路板-生日蜡烛专用 **COB** 应用电路

Application Circuit 上电长响功能接线方法

AC8SRL1 PowerOn Play / 上电长响直推喇叭模式



Note 注意事项:

*** The IC substrate must be connected to VDD. 芯片衬底为正极 VDD。

*** VDD 与 VSS 之间无需接 104 电容推蜂鸣片。